

網路公用資訊之查詢應用

黃娉珠 費雯綺

臺灣省農業藥物毒物試驗所

前 言

由於通訊技術的突飛猛進及網路的架設，人類已進入全面資訊化的社會。而隨著社會的多元化，組織分工的精緻化，如何整合不同的資訊來源，以滿足多數人的不同需求，則是當前重要課題。本文即以藥試所網路資訊之查詢為例，介紹公用資訊之流通應用。

農業藥物毒物試驗所自民國七十三年起即開始發展各項自動化作業，在這些自動化的基礎上，配合電腦網路軟、硬體的發展，希望一方面改善行政業務，一方面為研究人員發掘更多的資源，以提高研究效率與品質。

本所現有六系四室，分散於三棟大樓中，各部門個人電腦除各自聯結成NOVELL區域網路，以共享資源及週邊外，並分別與所內主幹線連結（圖 1），以應用所內、外以及國際間的各類資源。同仁以辦公室的個人電腦，經由全所網路，可連結至技術服務室的伺服工作站，及本所 HP3000及9000 主機，以查詢技術服務室所提供之各項業務資訊，以及全所共用的行政資訊系統。此外並可透過網際資訊網路（HiNet），連通至國際網際網路（Internet）。呼叫網路數據機，亦可直接透過電信網路，查詢外界開放應用之各類資訊。

茲將本所內部流通資訊及對外獲取資源的各系統，分類分項予以介紹。

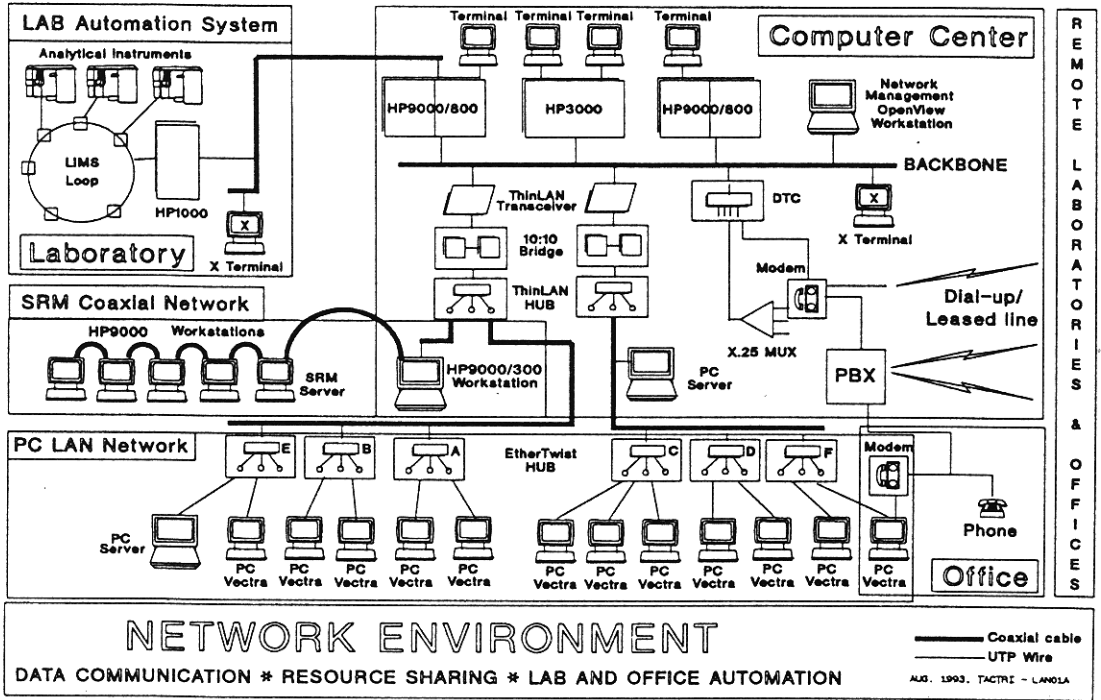


圖1. 藥試所電腦網路架構圖

OTS 網路伺服器工作站

OTS, Office of Technical Service 為本所技術服務室之英文簡稱。技術服務室因屬技術性資訊及諮詢服務的單位，所以在 OTS 伺服器上所建立之資源均為開放性者，所內同仁可自由查詢。目前所提供的資源有：

一、藥試所資訊通報

藥試所資訊通報為對內發行之刊物，不定期出刊。主要報導所內電腦業務發展之最新動態，新引進系統之功能或資料庫內容、使用方法介紹，並提供「技術交流」、「Q & A」等電腦使用心得。由於發行量有限，故對新進同仁或其他需求者，則採電子書線上查閱列印方式提供。

二、光碟資料庫

光碟因具有：體積小、容量大、可節省儲存空間，又可儲存各種資訊，易於檢索，及耐久性等特點，十年間發展速度十分驚人，對圖書館或資訊單位造成很大的衝擊。1988年出版的光碟軟體約1,000種，到1994年已累積到11,000種，內容之豐富，令人目不暇給。光碟機裝機數更由1988年的不足50萬臺，到1995年底的預估5,000萬臺，已逐漸成為電腦的基本配備之一。

本所在光碟資訊之提供方面，目前可分為「引進應用」及「自行發展」兩部份，引進之光碟資訊均集中於圖書館中，開放查閱；自行發展者，目前進行的有：農藥毒理資料光碟掃描系統、農藥新聞剪報光碟系統等。分述如下：

(一)館藏光碟資料庫

本所館藏光碟資料庫現有5種，原採圖書館單機作業方式提供查詢，但因使用人數逐漸增多，發生不同對象需頻頻換片，及電腦不敷使用，需等候多時等問題，故改為利用網路技術架設光碟櫃於OTS伺服器上，提供多人連線分開查詢之功能。下年度將繼續擴充光碟櫃，以提供更完善之資訊服務。各光碟資料庫茲簡介如下：

1. Agricola (Agricultural Online Access)：美國 SilverPlatter 公司出版，收錄美國國家農業圖書館及其合作機構的農業與相關科學資料，其中90%為期刊資料，10%為專題論文、叢書、視聽媒體、地圖及其他材料。此系統目前共有4片光碟片，範圍包括1970年至目前之資訊；每季更新，每年增加約十萬餘筆資料。
2. Current Contents：美國 ISI 公司出版，本所訂有 Life Sciences 及 Agricultural, Biology and Environmental Sciences 二種版本(均含摘要)。二種版本合計收錄2,100餘種期刊，每週更新一片，每片含近一年的資料，且提供 Windows 及 DOS 使用版本。圖書館針對此刊提供專題選粹服務(SDI)，對無暇找尋新資料的使用者，幫助很大。

3. Federal Register : Dialog 公司出版，收錄每日出刊之美國聯邦政府公報，為全文資料，每季更新約 7,800 筆資料，每年約收錄 31,200 筆資料。目前完成至 1990 年止之回溯資料，本所已悉數購入，除檢索方便外，對有限的館藏空間利用更有幫助。此光碟資料庫中，美國環保署 (EPA) 之農藥相關資訊對本所業務極具參考價值。
4. Pest-Bank : 是 SilverPlatter 公司出版的另一個農業及生物學光碟，內含農藥產品資訊 (Pesticide Product Data) 及容許量 (Pesticide tolerances) 二個資料庫。資料來自美國環保署及相關農藥法規單位，涵蓋美國農業、工業及一般商業用登記農藥 27,500 多種，及註銷產品 (Canceled products) 40,000 多種。
5. Pesticide Disc : 英國 Royal Society of Chemistry 出版，內含四個連鎖性資料庫，提供世界各國農藥成品之化學結構、普通名稱、商品名、Cas Reg. No.、有效成份、物理特性、分析特性、毒理資料，及製造商、上市廠商等資料。

(二) 農藥毒理資料光碟掃描系統

農藥毒理資料光碟掃描為本所自行研發之系統，將收錄歷年申請登記農藥之物理、化學、毒性及環境安全等資料。目前正進行資料掃描、累積處理，及建立索引系統中，將階段性有限開放網路使用者線上查詢。

(三) 農業新聞剪報光碟系統

技術服務室負責剪輯每日報上刊載之農業相關新聞，除張貼公告外，並分類歸檔。為解決多年累積檔案數量之問題，故擬以光碟掃描、建立索引之方式，開放線上查詢，以使剪報資訊之應用更為有效。

三、農委會電子諮詢系統

本系統係查詢全國農業機構資訊系統發展現況之資訊，其內容包括：系統現況、開發及啓用時間、主要用途、用途分類、資料使用方

法、電腦機型、作業系統、程式語言、系統輸入、輸出資料，及資料類名稱等系統相關資料。

四、公用程式集

(一)公文製作：

此項程式係提供公文承辦人員執行公文之製作用。本所公文管理系統啓用於民國七十八年，公文之製作採分散式，由承辦人自行執行處理，公文呈核後，由登記桌負責上傳至主機，再由文書單位下載，以進行發文之作業。

(二)電腦傳真系統

本項系統係提供使用者將電腦中之檔案，透過技術服務室區域網路（OTS Lan）的傳真伺服器，直接傳至對方的傳真機上（本端無需具備傳真機），即以個人電腦就可執行傳真的功能，以簡化資料傳真手續。此系統設有密碼管理。

(三)PV4：田間試驗結果分析程式

本系統係提供研究部門於執行田間藥效篩選時，進行試驗結果統計之用。為本所自行發展之統計程式，並自舊有之工作站轉植，更改為視窗之操作環境。

(四)KS3：

KS3為 Windows 版之 PE2 相容軟體，其操作方式與 PE2 相似，但增加 MENU 選項及其他特殊功能，提供使用者選用。

(五)其他：

配合階段性需要，提供特定軟體如：kermit，農委會科技計畫研提作業系統等，供同仁下載利用。

HP3000及9000 主機系統

本所現有 HP3000 主機於民國七十五年啓用，HP9000 主機於民國八十一年啓用，此二系統目前所開放使用之資源有：

一、行政管理系統 (Office Automatic System, OASYS)

本所自民國七十六年開始，即致力於整體電腦網路系統之建立，先後已完成：公文管理系統、圖書館管理系統、人事出勤查詢管理系統、薪資發放作業系統，及資財管理系統等，對提升行政作業品質及效率，助益良多。

二、館藏書刊資料查詢系統

(Automated Library Intergrated System, ALIS)

此系統完成於民國七十八年，至八十二年完成全部館藏資料之建置。研究人員以個人電腦模擬成終端機，連接至 HP3000 主機，進入本系統後，即可執行「虛擬」圖書館(Virtual library)的各項資訊查詢或申請作業。

(一)圖書資料查尋

1. 資料查尋：可查詢館藏圖書書目資料及流通情形。本系統提供多項檢索點，如：登錄號、索書號、書碼(ISBN)、關鍵字、出版者代號、作者及分類號等，並可作資料群交集，以縮小資料範圍，更正確地找到所要的圖書。
2. 預約作業：當查詢到的圖書已借出時，可線上直接預約借書登記。線上亦可執行預約購書。
3. 資料顯示及列印：找尋到的圖書資料可由電腦螢幕顯示，亦可由印表機印出。

(二)期刊資料查尋

1. 期刊資料：可查詢館藏期刊目錄及期刊到館情形。
2. 本所著作品：可查詢某位研究人員、某單位或某一年出版之著作品。每一著作品圖書館均列序管理，讀者可循號蒐集、影印，為本所圖書館特藏之一。

(三)館際合作文獻申請

當館藏資料不足以滿足需要時，研究人員可直接在線上申請館際複印，再由圖書館自電腦列印申請資料，向館際合作協會之友館申請文獻複印；研究人員可避免往返圖書館及填寫三聯申請單之煩複手續。

三、臺灣登記農藥諮詢系統 (Query Pesticides, QP)

本所自行研發之諮詢系統，透過本系統可查詢臺灣目前已登記使用農藥之資訊，包括有：農藥登記證資料、農藥國外普通名稱、農藥廠商產品資料，及農藥登記證有效動態等資訊。

四、農藥應用及植物保護整合諮詢系統

(Agrochemicals and Plant Protection Integrated System, APPIS)

為本所自行開發之圖文整合諮詢系統，內容包括有：藥劑之物理、化學、毒性及境環安全等數據及描述性資料、經濟作物資訊、害物資訊、防治工具資訊、族群分類資料，及其他相關資訊等，為一作物、害物及防治工具圖文整合之諮詢系統。此系統目前正累積資料中，將逐步開放線上查詢。

五、藥試所 Gopher 系統

為了將藥試所電腦網路系統與 Internet 成功的結合在一起，本所已建立 Gopher 系統。圖2.是本所 Gopher 的主畫面，第1.至第4.項及第10.及第11.項為本所提供之資源，簡介如下：

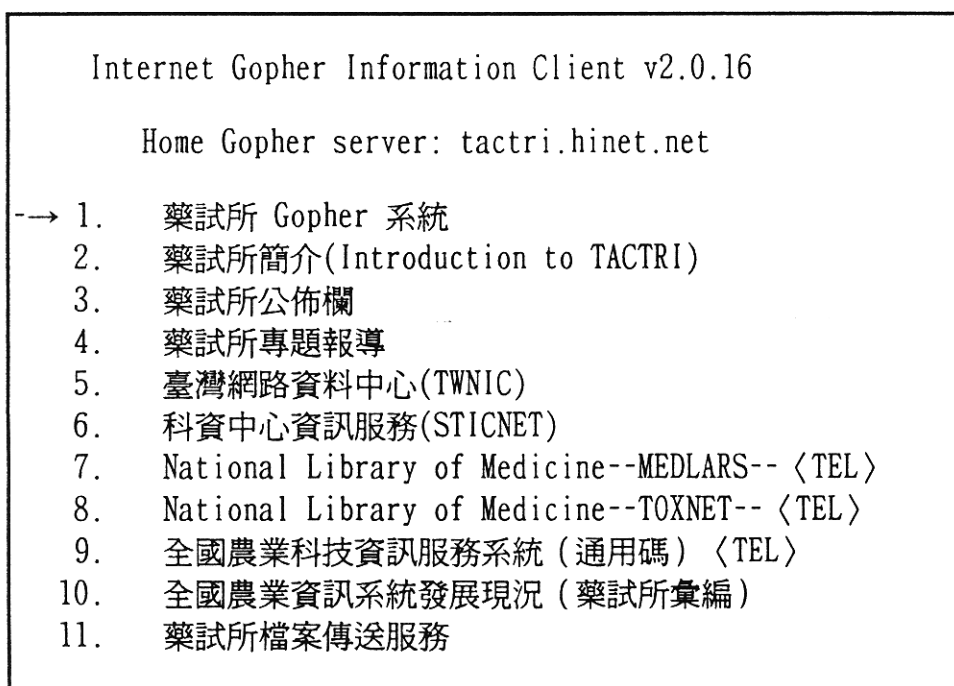


圖2. 藥試所 Gopher 系統主畫面

(一) 藥試所 Gopher 系統

概述 Internet Gopher 系統，及簡介 Gopher 系統之使用方法。

(二) 藥試所簡介

內容包括：本所成立經過、宗旨目標、功能、組織、現有成員，及各系、室之主要工作項目及任務等。

(三) 藥試所公佈欄

主要公佈項目如圖3.，另外規劃中的有：本所專家名錄、各系室公告事項，以及「事求人」等項目。

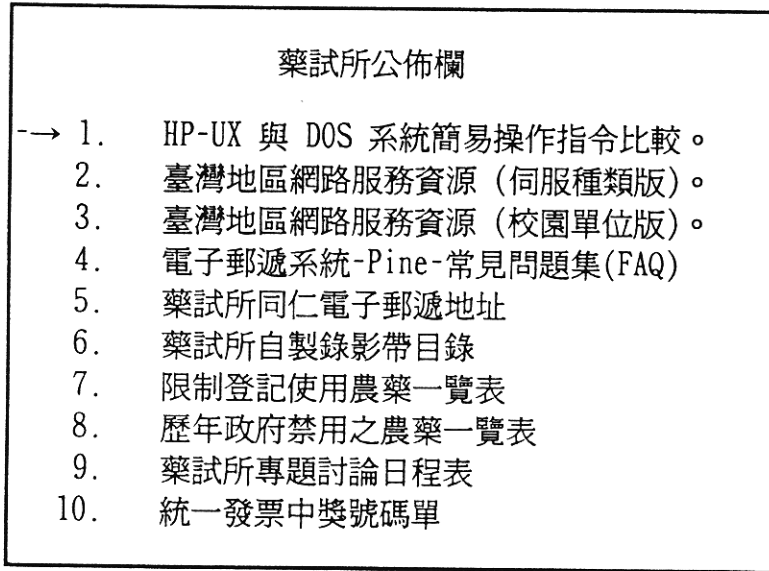


圖3. 藥試所公佈欄

(四) 藥試所專題報導

「藥試所專題報導」係本所出版品之一，季刊，由技術服務室編印，主要報導本所研究成果，屬推廣性刊物。

(五) 全國農業資訊系統發展現況

由本所彙編發展建立之系統，資料與「農委會電子諮詢系統」相似，唯可在DOS環境下查詢、閱讀。

(六) 藥試所檔案傳送服務

爲一公用程式區，開放自由取用。Gopher 系統爲本所目前對外界提供資訊服務的管道，未來將進一步修改館藏書刊資料查詢系統 (ALIS)、臺灣登記農藥諮詢系統 (QP)、農藥應用及植物保護整合諮詢系統 (APPIS) 等，以逐步對外開放查詢。

網際資訊網路 (HiNet)

本所於今年元月起，正式成爲電信局網際資訊網路 (HiNet) 之主機用戶，HP9000/S847 主機亦成爲國際網際網路 (Internet) 的一個節點，網路 IP 位址爲 168.95.3.4，領域名稱 (Domain Name) 爲：tactri.hinet.net。經由此通往 Internet 之路，本所可連接臺灣學術網路 (TANet)，及國際各學術機構或研究單位之校際網路 (Campus-wide network)，而利用 Internet 的各項資源，如遠端登錄 (Telnet)、電子郵件 (E-mail)、檔案傳送 (FTP)、公共檔案服務 (Public domain service)、網路論壇 (Netnews)，及資料檢索等。(請參考：游適彰，網際網路資訊系統)

除上述 Internet 資源外，爲配合本所研究之需要，本所另申請與：科資中心全國科技資訊網路 (STICNET)、農資中心全國農業科技資訊服務系統，及美國國家醫學圖書館 MEDLARS 醫學文獻資料庫系統等主機相連，可直接上線查詢各資料庫。

一、全國科技資訊網路

(STICNET, Science and Technology Information Center Network)

國科會科資中心於民國七十五年初開始規劃，七十七年十二月對外開放使用，網路原名「科技性全國資訊網路」，八十二年九月更名為「全國科技資訊網路」。服務對象爲：學術界、研究單位、事業機構，及從事研究工作之個人。目前提供線上查詢國內資料庫 21 種，國外資料庫 9 種，內容涵蓋非常廣泛，並不僅限於科技方面，人文及社會科學資料也收錄其中。

二、全國農業科技資訊服務系統

農業科學資料服務中心開發完成，包括：農業科技研究及發展計畫資訊庫、農業科技文獻資訊庫、農業科技人才資訊庫，及農業科技索引典資訊庫等四個資訊庫。

三、MEDLARS 醫學文獻資料庫系統

MEDLARS 全名為 MEDICAL Literature Analysis and Retrieval System，是美國國家醫學圖書館(National Library of Medicine, NLM)所發展的一套醫學文獻線上檢索系統，收錄 NLM 館藏250萬種資料，如圖書、期刊、技術報告、學位論文，及視聽資料等，包括四十餘種生物醫學、毒物學與相關學科，幾乎涵蓋了所有與生命科學有關的資料。系統含 ELHILL 及 TOXNET 二個子系統，其中 ELHILL 現有 26 個資料庫，TOXNET 有 10 個資料庫，再加上今年初新增的資料庫 HSRPROJ，共有 37 個資料庫。

網路數據機

本所目前設有一台網路共用之數據機，所內同仁可經由 Kermit 通訊軟體，直接呼叫此數據機，撥接外界單位，如：電傳視訊、科資中心光碟資料庫、全國農業資訊服務系統，及全國農業科技資訊服務系統等。

結 論

由於資訊網路之架設，本所同仁在進行研究工作時，不但可經由區域網路擷取研究所需的資訊，還可透過網路與國內、外研究人員連繫，交換研究成果，查詢並獲得相關資訊。更由於資訊來源的多元化，和網路的普及，只要花很少的費用，就可以很容易地獲得工作上、生活上，及學習上所需的各種資訊。同仁在使用資源時，均感受到資訊世界的浩瀚無垠，而有「無遠弗屆、天涯若比鄰」之歎。

對資訊服務提供單位而言，如何在資訊世界與網路使用者（End-user）之間，搭起良好的橋樑；所建立的 Gopher、WWW 等系統，對使用者效用如何，均是我們關心的問題。而積極參與網路文件的製作、典藏、整理、應用，及服務等工作，以回饋網路，則是我們努力的目標。僅以此業務為例，回應於資訊之流通應用。