

中華民國專利證書

發明第 I 262763 號

發明名稱：蟻類投餌器

專利權人：行政院農業委員會農業藥物毒物試驗所

發明人：馮海東、何明勳、吳智遠

專利權期間：自2006年10月1日至2025年5月5日止

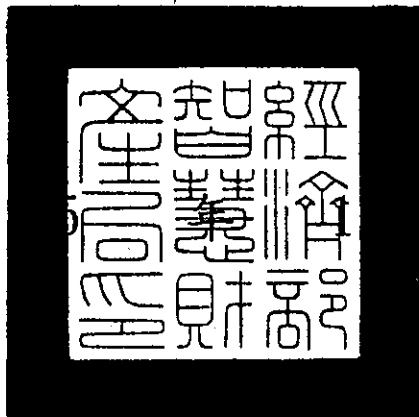
上開發明業經專利權人依專利法之規定取得專利權

經濟部智慧財產局

局長 蔡練生

中華民國

月 1 日



注意：專利權人未依法繳納年費者，其專利權自原繳費期限屆滿之次日起消滅。

【19】中華民國 【12】專利公報 (B)

【11】證書號數：I262763

【45】公告日：中華民國95(2006)年10月1日

【51】Int. Cl.⁷： A01M1/20

發明 全 7 頁

【54】名稱： 蟻類投餌器

【21】申請案號：094114751

【22】申請日：中華民國94(2005)年5月6日

【72】發明人：馮海東；何明勳；吳智遠

【71】申請人：行政院農業委員會農業藥物毒物試驗所
 臺中縣霧峰鄉光明路11號

【74】代理人：田國健

1

2

[57]申請專利範圍：

1. 一種蟻類投餌器，包括：

一管體，該管體由一管壁包圍而成，該管體之管壁包圍一容置槽，該容置槽並可供容納餌料，該容置槽於該管體之軸向分別為一端封閉及一端具有一開口，該管體之管壁上開設有至少一開孔，該開孔係連通該容置槽；

一結合作件，該結合作件具有相對遠離之一結合部及一插入部，該結合部

穿伸入該管體之開口而結合於該容置槽內，該結合部具有至少一阻擋部，該阻擋部並可供阻擋或部份阻擋該管體之開孔；而該插入部可供插入地面，而使得該管體之開孔與地面保持一適當之距離。

2. 依申請專利範圍第1項所述之蟻類投餌器，其中該結合作件之該阻擋部係為環繞之壁面，該阻擋部之壁面並開設至少一缺口。

(2)

3

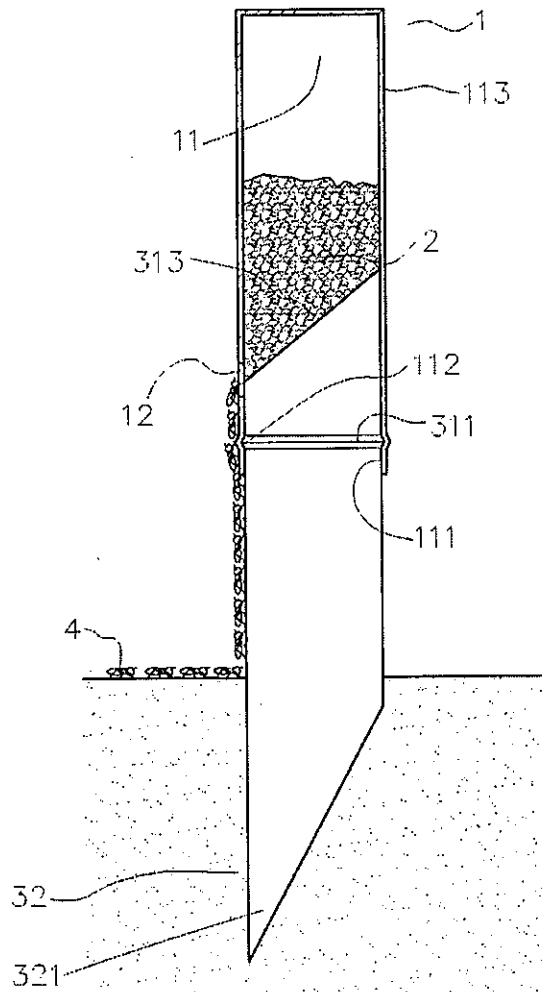
4

- 3. 依申請專利範圍第1項所述之蟻類投餌器，其中該結合作之該阻擋部對應該管體之開孔而具有一斜面，該斜面與該管體之容置槽所包圍的空間並可供連通該開孔。
- 4. 依申請專利範圍第1項所述之蟻類投餌器，其中該結合作之插入部凸伸一尖部。
- 5. 依申請專利範圍第1項所述之蟻類投餌器，其中該管體之管壁環設一卡槽，且該結合作對應該卡槽凸設一凸部，該凸部並可限位於該卡槽而防止軸向脫出且可供該結合作徑向

轉動。

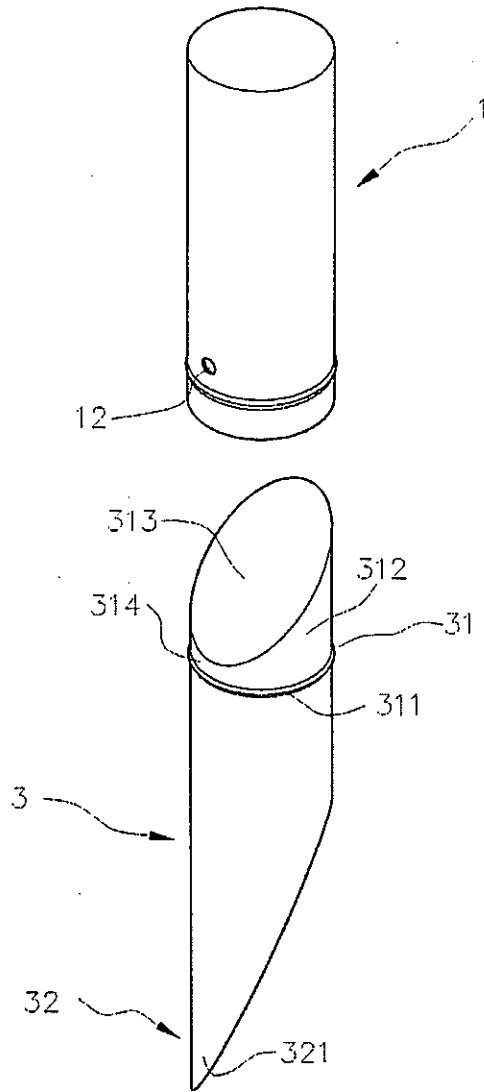
圖式簡單說明：

- 第1圖係本發明之立體外觀圖
- 第2圖係本發明之開孔開啟之結構示意圖
- 5. 第3圖係本發明之開孔封閉之結構示意圖
- 第4圖係本發明之第二實施例立體外觀圖
- 10. 第5圖係本發明之第二實施例結構示意圖
- 第6圖係習用之結構示意圖



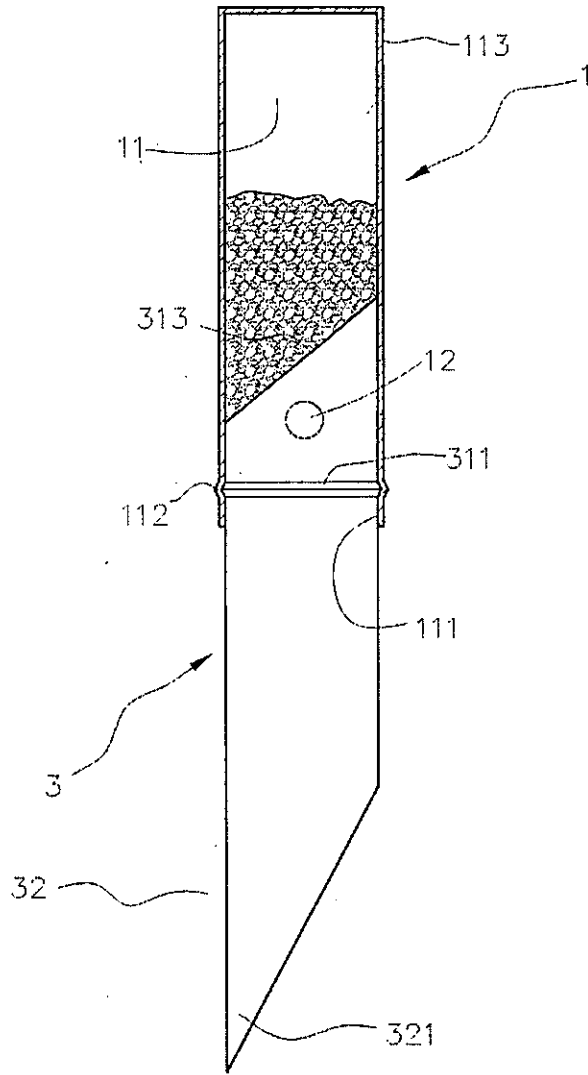
第2圖

(3)



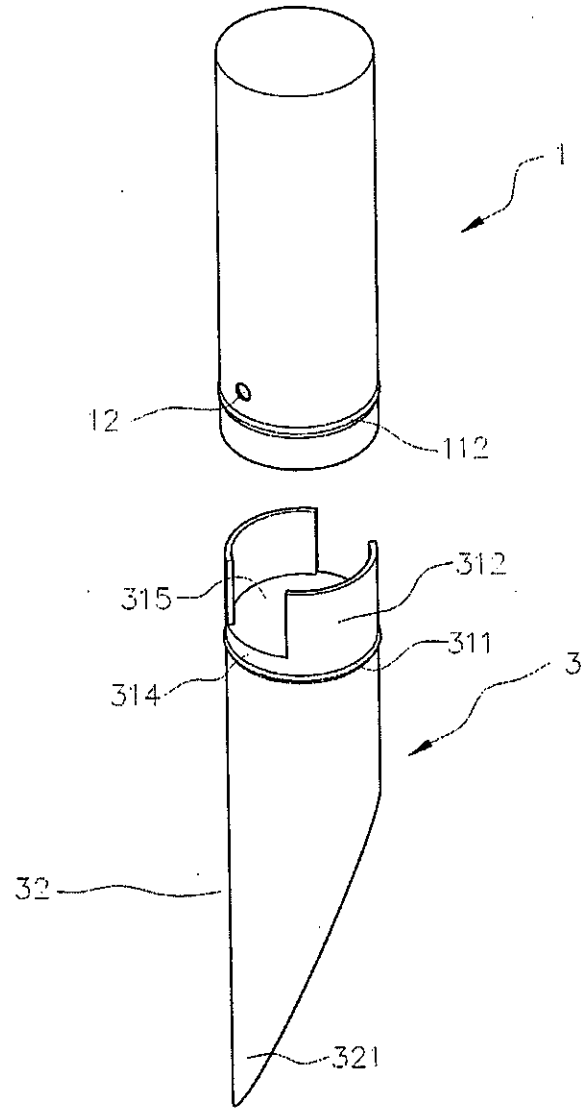
第 1 圖

(4)



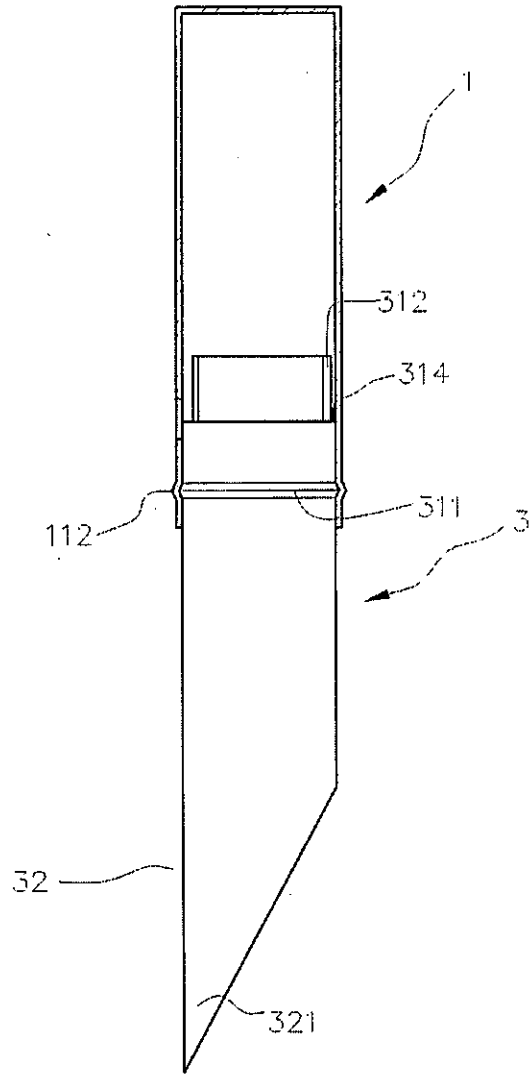
第3圖

(5)



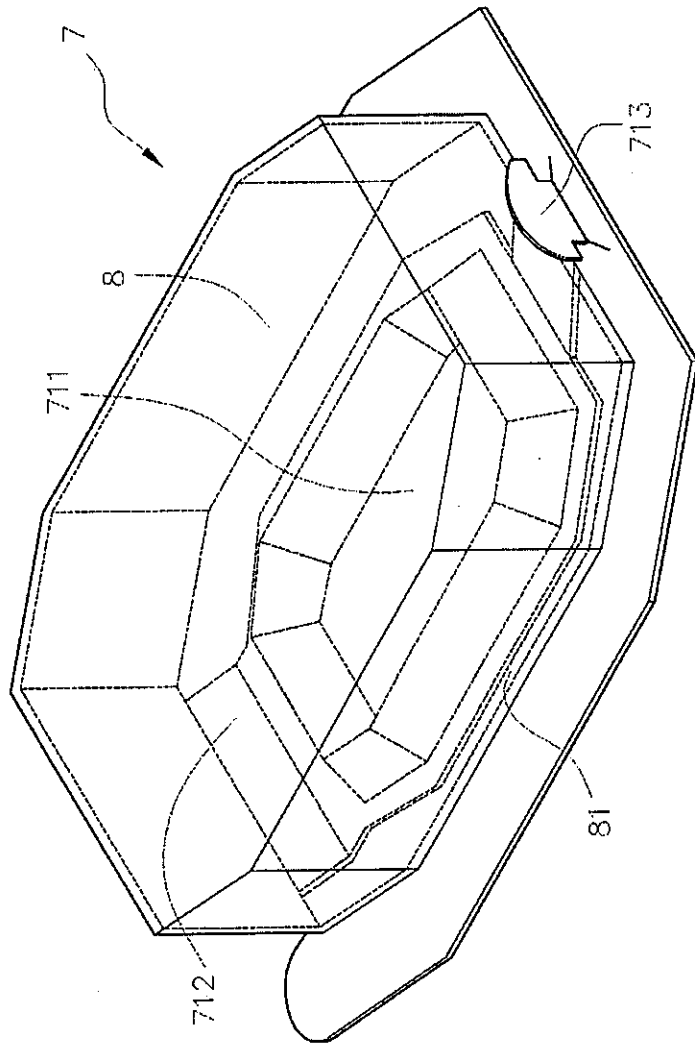
第 4 圖

(6)



第 5 圖

(7)



第 6 圖